



Model: Di 1611

1 Firma			
Producent / leverandør:	Konica Minolta Business Solutions Europe GmbH	Telefon:	+49/511/7404-0
Adresse:	D-30855 Langenhangen, Europaallee 17	Fax:	+49/511/741050
Udgiver:	Konica Minolta, Quality, Product Safety & Environment Issues	Telefon:	+49/511/7404-272
		Fax:	+49/511/7404-346

2 Test/godkendelse			
2.1 Overensstemmelses- erklæring:	EN 45014	Der findes en overensstemmelseserklæring i henhold til EN 45014 for dette produkt. Den kan erhverves hos redaktøren efter anmodning.	
2.2 EU-direktiver:	72/23/EEC (første markering 2004) 89/336/EEC 93/68/EEC	Dette produkt er i overensstemmelse med de angivne EU-direktiver.	
2.3 Sikkerhedstests	GS-Mark S1 500 34 765 N-MARK	TUV Rheinland NEMKO/Norway	EN60950, EN60825 EN60950
2.4 GOST Certificate	DIN-GOST Cert. B20046	DIN GOST TUV Berlin- Brandenburg	
2.5 Elektromagnetisk kompatibilitet (EMC):	EMC-mærke, godkend. nr. XE 04 01 51064 013	TUV Product Service	EN 55022, EN 55024, EN 61000-3-2, EN 61000-3-3
2.6 Energy Star	EU Energy Star program compliance	EU Commission	Dette produkt er listet i EU energy Star databaserne
2.7 Tysk miljømærke: "Blue Angel"	Miljømærke i henhold til RAL-UZ114, No. 16137	RAL	RAL-UZ114, udgivelse August 2003
2.8 Dokumentægtighed:	PTS No. 2050-2004-26.492	Papiertechnische Stiftung (PTS)	Ordinance for Lawyers and Notaries (DONot), §29
2.9 Kvalitetsstyring:	ISO 9000-certificering	Dette produkt er produceret under et kvalitetsstyringssystem i henhold til ISO 9000	

3 Afgivelse					
			<u>Måle-</u> <u>resultat</u>	<u>Grænseværdi</u> <u>RAL-UZ 62</u>	<u>Gruppe</u> <u>(31-50 cpm)</u>
3.1 Støjafgivelse	Lydniveau, Lwa *	Standby	40 dB(A)	dB(A)	
		Under kopiering	59 dB(A)	---	
	Lydniveau, Lwad **	Standby	43 dB(A)	---	
		Under kopiering	62 dB(A)	64,6 dB(A)	
	Lydtryk, Lpa +	Standby	30 dB(A)	---	
		Under kopiering	50 dB(A)	---	
* målt i henhold til EN 27779					
** specielt testkrav, defineret i RAL-UZ114, kun gældende for Tyskland + afgivelse relateret til arbejdsplads, testposition: h=1,50 m; d=0,25 m					

Model: Di 1611

		<u>Måleresultat</u>		
3.2	Energi:	Maks. strømforbrug # (v/230 V)	1.050 W	
		Gennemsnitligt strømforbrug * (v/230 V)	printing	390 W
			Standby	93 W u/energibesparelse 13 W m/energibesparelse > 1 W plug-in-tilstand
			# spidsbelastningsværdi	
			* kalkulationsbasis for strømforbrug	
		Varmeproduktion	Printing	1.404 kJ/t
			Standby	335 kJ/t u/energibesparelse 47 kJ/t m/energibesparelse
3.3	Lys:	Lyskilde	Lystofrør	
3.4	Gasproduktion:	<u>Substans</u>	<u>Måleresultat</u>	<u>Grænseværdi</u> RAL-UZ-114
		Ozon ¹⁾	Standby	-
			Printing	0,300 mg/h 2,00 mg/h
		Styrene	Standby	0,02 mg/m ³
			Printing	0,120 mg/h 1,00 mg/h
		Benzene	Standby	85 mg/m ⁴
			Printing	0,050 mg/h
		TVOC	Standby	0,500 mg/h 1,000 mg/h
			Printing	3,620 mg/h 10,00 mg/h
		Nitrogendioxid	Printing	0,038 mg/m ³ 9 mg/m ³
		Kulmonoxid	Målt værdi mindre end	1,200 mg/m ³ 33 mg/m ³
3.5	Støv:	Fint støv ¹⁾	Standby	6 mg/m ³
			Printing	4,0 mg/h 6 mg/m ⁴
3.6	Testforhold:	Basisdel u/tilbehør	Multikopieringsforløb Ingen rumventilation Regelmæssig vedligeholdelse De målte værdier blev vurderet på én maskine. De kan variere. Den enkelte målte værdi skal tages med forbehold ¹⁾ RAL-UZ114 kræver 2 målinger á 2 timer hver med yderligere kalibreringsprocedure på 2 timer.	
4	<u>Forbrugsstoffer</u>			
4.1	Toner:	MT106B	Bestanddele: Polyester resin, Carbon Black, Polyolefin wax, titanium compound, Magnetite Flammepunkt over 350 °C. Undgå støv. Test af mutationsfremmende aktivitet (AMES) viste negative resultater. Klassifikationsklasse for forurening af vandet: WGK = 1 (Tyskland, ubetydelig risiko for forurening af vandet) Overskyds klassifikation af toner, EAK080318, GC020 grøn liste iflg 259/93/EC	
4.2	Kopitromle:	Photoconductor KD-1-15	Nedslidte kopitromler kan bortskaffes sammen med husholdningsaffald, da materialet er klassificeret som ikke-forurenende.	
4.3	Filtre:	1. Ozonfilter	Udskiftes ikke (holder tiden ud)	

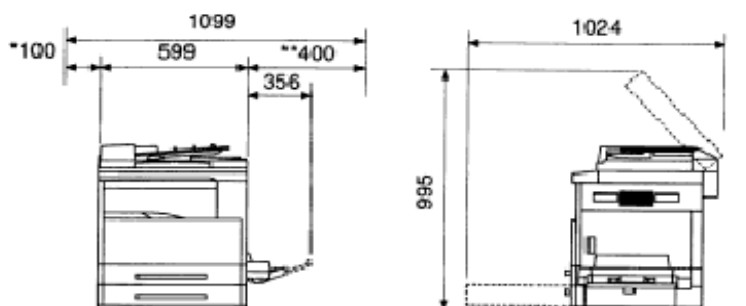
Model: Di 1611

4.4 Genbrugspapir

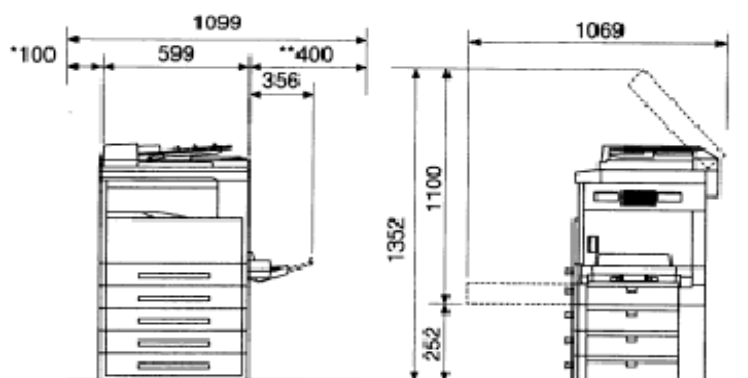
Papir, der overholder DIN EN12281, er egnet

Det anbefales at opbevare papiret i afklimatiserede rum

<Di1611>



<Di2011>



Unit: mm

