

**Model: Di 450**

1 <u>Firma</u>			
Producent/leverandør:	Minolta GmbH	Telefon: +49/511/7404-0	
Adresse:	D-30855 Langenhagen, Minoltaring 11	Fax: +49/511/741050	
Udgiver:	Minolta, European Product & Safety Environment Issues	Telefon: +49/511/7404-272	
		Fax: +49/511/7404-346	

2 <u>Tests/Godkendelse</u>			
2.1	Sikkerhedstest:	GS-Mark, godkend.nr. S1 2050900	TÜV Produktservice EN 60950, EN 60825
		N-Mark nr. POO101848 DIN GOST certifikat	NEMKO/Norge DIN GOST TÜV Berlin-Brandenburg EN 60950
2.2	Elektromagnetisk: kompatibilitet	EMC - Mark, godkend. nr. XE 000811704404	TÜV Produkt Service EN 55022/1998, Klasse B EN 55024 EN 61000-3-2 EN 61 000-3-3
2.3	Dokumentægtighed:	PTS certifikat nr: 1493-2000-22.298 1508-2001-22.785	Papiertechnische Stiftung (PTS) Ordinance for Lawyers and Notary's (DONot), § 26 og § 27 Kun gældende for Tyskland
2.4	Kvalitetsstyring:	ISO 9000 certificering	Dette produkt blev produceret under et Quality-Management-System i henhold til ISO 9000
2.5	EU direktiver:	73/23/EEC (første markering 1997) 89/336/EEC 93/68/EEC	Dette produkt er i overensstemmelse med de listede EU direktiver.

3 <u>Afgivelser/forbrug</u>									
3.1	Støjafgivelse:	Lydniveau, Lwa *	<table border="0"> <tr> <td>Standby</td> <td>44</td> <td>dB(A)</td> </tr> <tr> <td>Under kopiering</td> <td>67</td> <td>dB(A)</td> </tr> </table>	Standby	44	dB(A)	Under kopiering	67	dB(A)
Standby	44	dB(A)							
Under kopiering	67	dB(A)							
		Lydtryk, Lpa +	<table border="0"> <tr> <td>Standby</td> <td>32</td> <td>dB(A)</td> </tr> <tr> <td>Under kopiering</td> <td>53</td> <td>dB(A)</td> </tr> </table>	Standby	32	dB(A)	Under kopiering	53	dB(A)
Standby	32	dB(A)							
Under kopiering	53	dB(A)							
			<p>* målt i henhold til EN 27 779                  + afgivelse relateret til arbejdsplads, testposition: h=1,50 m;                  d=0,25m</p>						

**Model: Di 450**

3.2	Energi:	Maks. strømforbrug # (v/230 V)	<u>Måleresultat</u> 1633 W		
		Gennemsnitligt strømforbrug * (v/ 230 V)	Standby	177 W	m/energibesparelse
				303 W	u/energibesparelse
			Under kopiering	1.040 W	
		# spidsbelastningsværdi * kalkulationsbasis for strømforbrug			
	Varmeproduktion	Standby	637 kJ/t	m/energibesparelse	
			1.091 kJ/t	u/ energibesparelse	
		Under kopiering	3.744 kJ/t		
3.3	Lys:	Lyskilde	Halogen lampe		
3.4	Gasproduktion:	<u>Substans</u> Ozon <sup>1)2)</sup>	<u>Grænseværdi</u> <u>MAK</u>		
			1. målt værdi mindre end 0,005 mg/m <sup>3</sup>	0,20 mg/m <sup>3</sup>	
			2. målt værdi mindre end 0,006 mg/m <sup>3</sup>	0,20 mg/m <sup>3</sup>	
	Styren <sup>1)3)</sup>	1. målt værdi mindre end 0,003 mg/m <sup>3</sup>	85,0 mg/m <sup>3</sup>		
		2. målt værdi mindre end 0,004 mg/m <sup>3</sup>	85,0 mg/m <sup>3</sup>		
	Nitrogendioxid	Målt værdi mindre end 0,038 mg/m <sup>3</sup>	9,0 mg/m <sup>3</sup>		
	Kuldioxid	Målt værdi mindre end 1,15 mg/m <sup>3</sup>	33,0 mg/m <sup>3</sup>		
3.5	Støv:	Fint støv <sup>1)</sup>	1. målt værdi mindre end 0,023 mg/m <sup>3</sup>	6,0 mg/m <sup>3</sup>	
			2. målt værdi mindre end 0,032 mg/m <sup>3</sup>	6,0 mg/m <sup>3</sup>	
3.6	Testforhold:	Basisdel u/tilbehør	Multikopieringsforløb Ingen rumventilation Regelmæssig vedligeholdelse		
			<sup>1)</sup> 2 målinger er blevet udført, hver 2 timer med yderligere kalibreringsprocedure på 2 timer.		
3.7	Elektrosmog: mennesker	Elektromagnetiske områder	Dette udstyr har ingen elektromagnetiske afgivelser, der kan skade eller miljøet		

4	<u>Forbrugsstoffer</u>	
4.1	Toner:	MT Toner 502 B
	under	Bestanddele: Bestanddele: Polyester grafted copolymer, carbon black, polyolefin voks, magnetit og organiske forbindelser. Flammepunkt over 350°C. Ingen fare for helbred eller miljø normale betjeningsbetingelser. Undgå støv.  Test af mutationsfremmende aktivitet (AMES) viste negative resultater. Ingen risiko for forurening af vand: Klassifikationsklasse for at true vandet: WGK = 0 (Tyskland)
4.2	Kopitromle:	Aluminiumsrør belagt med organisk materiale
		Nedslidte kopitromler kan bortskaffes sammen med husholdningsaffald, da materialet er klassificeret som ikke-forurenende
4.3	Filtre:	2 ozonfiltre
		Udskiftes efter 240.000 kopier
4.4	Genbrugspapir:	Papir der overholder DIN 19 309
	opbevare papiret i afklimaiserede rum.	Ligeledes anbefales det at normen kan anbefales.

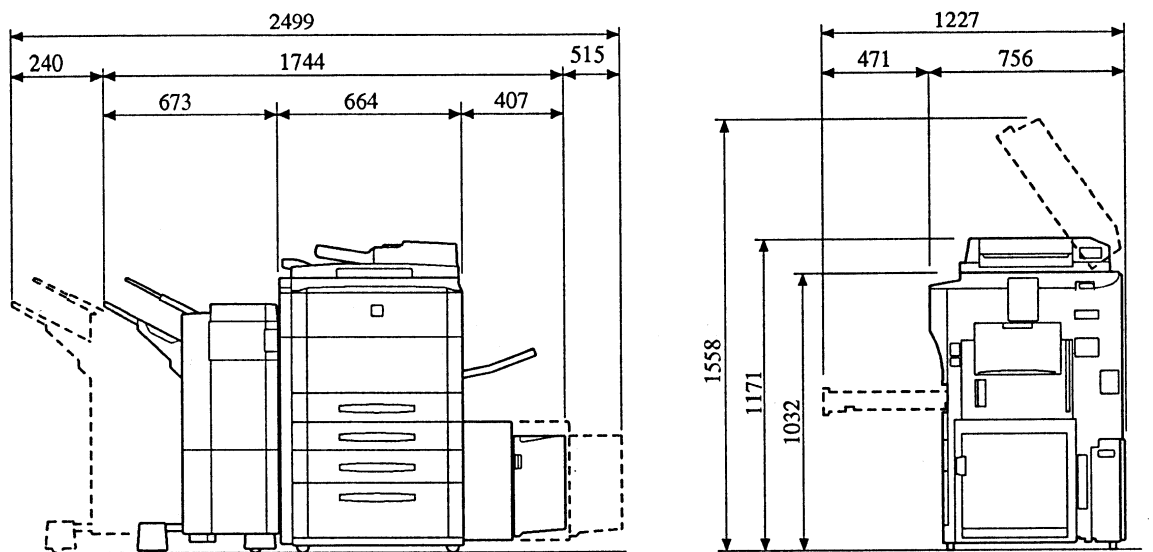
Model: Di 450

## Pladsbehov

For at sikre let betjening af kopmaskinen, påfyldning af forbrugsstoffer og forebyggende service bør man overholde følgende pladsanbefalinger i forbindelse med valg af installationssted.

NB! Sørg for, at der er mindst 150 mm fri passage bag kopmaskinen som ventilationskanal.

Måleenhed: mm



<With EDH-3, PF-115, FN-105 and C-306L mounted>

Unit: mm

4002O121AC