

Model: Di 251f

| | | | |
|-----------------------|---|---------------------------|--|
| 1 <u>Firma</u> | | | |
| Producent/leverandør: | Minolta GmbH | Telefon: +49/511/7404-0 | |
| Adresse: | D-30855 Langenhagen, Minoltaring 11 | Fax: +49/511/741050 | |
| Udgiver: | Minolta, European Product & Safety Environment Issues | Telefon: +49/511/7404-272 | |
| | | Fax: +49/511/7404-346 | |

| | | | |
|----------------------------|---------------------------------------|---|---|
| 2 <u>Tests/Godkendelse</u> | | | |
| 2.1 | Sikkerhedstest: | GS-Mark, godkend.nr. S1 2051301 N-Mark, Der ansøges om DIN GOST | TÜV Rheinland NEMKO/Norge DIN GOST TÜV Berlin-Brandenburg |
| | | | EN 60950, EN 60825 EN 60950 |
| 2.2 | Elektromagnetisk kompatibilitet (EMC) | EMC – Mark, Nr. XE 001111704427 | TÜV Rheinland |
| | | | EN 55022, EN 50024, EN 61000-3-2 EN 61000-3-3 |
| 2.3 | Dokumentægtighed | PTS certifikat Nr. 1588Ü-2001-22.941 Nr. 1590Ü-2001-22.856 | Papiertechnische Stiftung (PTS) |
| | | | Ordinance for Lawyers and Notaries (DONot), § 26 og § 27. Kun gældende for Tyskland |
| 2.4 | Kvalitetsstyring: | ISO 9000 certificering | Dette produkt blev produceret under et Quality-Management-System i henhold til ISO 9000 |
| 2.5 | Miljøstyring: | ISO 14000 certificering | Dette produkt blev produceret under et Environmental-Quality-System i henhold til ISO 14000 |
| 2.6 | EU direktiver: | 73/23/EEC (1. mark. 2001) 89/336/EEC 93/68/EEC | Dette produkt er i overensstemmelse med de listede EU direktiver. |

| | | | |
|-----------------------------|--------------------|---|---------------------|
| 3 <u>Afgivelser/forbrug</u> | | | |
| 3.1 | Støjafgivelse: | | <u>Måleresultat</u> |
| | Lydniveau, Lwa * | Standby | 40 dB(A) |
| | | Under kopiering | 62 dB(A) |
| | Lydniveau, Lwai ** | Standby | --- |
| | | Under kopiering | 65 dB(A) |
| | Lydtryk, Lpa + | Standby | 28 dB(A) |
| | | Under kopiering | 50 dB(A) |
| | | * målt i henhold til EN 27 779 | |
| | | ** specielt testkrav, defineret i RAL UZ-62, kun gældende for Tyskland | |
| | | + afgivelse relateret til arbejdsplads, testposition: h=1,50 m; d=0,25m | |

Model: Di 251f

| | | <u>Måleresultat</u> | | | | |
|-----|-----------------|---|---|-------|---------------------|-----------|
| 3.2 | Energi: | Maks. strømforbrug # (v/230 V) | 1.380 | W | | |
| | | Gennemsnitligt strømforbrug * Standby | 22 | W | sleep mode | |
| | | (v/ 230 V) | 98 | W | m/energibesparelse | |
| | | | 173 | W | u/energibesparelse | |
| | | Under kopiering | 685 | W | | |
| | | # spidsbelastningsværdi ° kalkulationsbasis for strømforbrug | | | | |
| | Varmeproduktion | Standby | 353 | kJ/t | m/energibesparelse | |
| | | | 623 | kJ/t | u/ energibesparelse | |
| | | Under kopiering | 2.466 | kJ/t | | |
| 3.3 | Lys: | Lyskilde | Halogenlampe, laserdiode | | | |
| 3.4 | Gasproduktion: | <u>Substans</u> | | | | |
| | | | <u>Måleresultat</u> | | <u>Grænseværdi</u> | |
| | | | | | <u>MAK</u> | |
| | Ozon 1)²) | 1. målt værdi < | 0,006 | mg/m³ | 0,20 mg/m³ | |
| | | 2. målt værdi < | 0,007 | mg/m³ | 0,20 mg/m³ | |
| | Styren 1)³) | Toneren indeholder ikke styren | | | 85,0 mg/m³ | |
| | Nitrogendioxid | Målt værdi < | 0,038 | mg/m³ | 9,0 mg/m³ | |
| | Kulilte | Målt værdi < | 1,15 | mg/m³ | 33,0 mg/m³ | |
| 3.5 | Støv: | Fint støv 1) | 1. målt værdi < | 0,020 | mg/m³ | 6,0 mg/m³ |
| | | | 2. målt værdi < | 0,020 | mg/m³ | 6,0 mg/m³ |
| 3.6 | Testforhold: | Basisdel u/tilbehør | Multikopieringsforløb Ingen rumventilation Regelmæssig vedligeholdelse 1) RAL UZ-62 kræver 2 målinger, hver 2 timer med yderligere kalibreringsprocedure på 2 timer. | | | |
| 3.7 | Elektrosmog: | Elektromagnetiske områder | Dette udstyr har ingen elektromagnetiske afgivelser, der kan skade mennesker eller miljøet | | | |

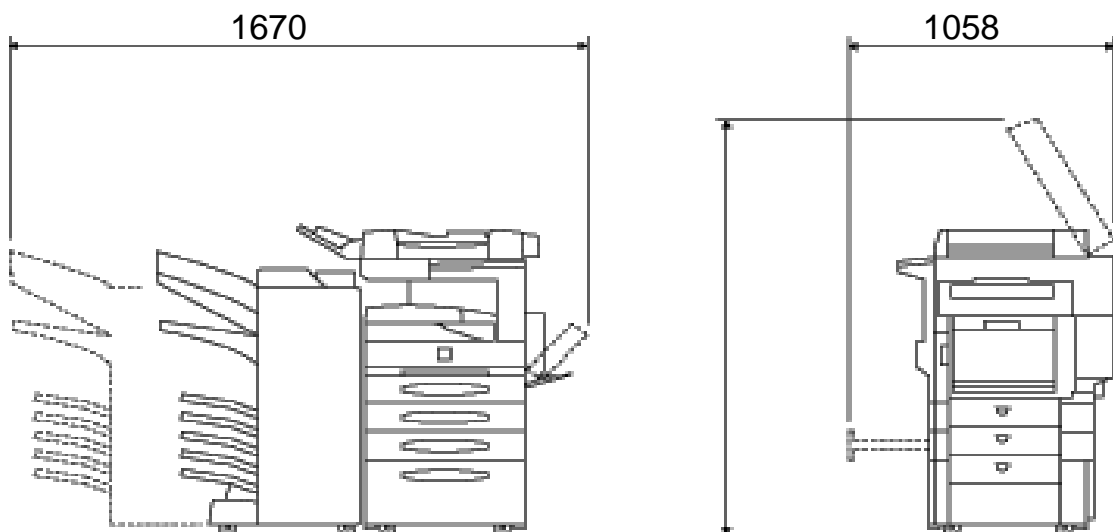
| | | | |
|-----|------------------------|---|--|
| 4 | <u>Forbrugsstoffer</u> | | |
| 4.1 | Toner: | MT Toner 302 B | Bestanddele: Polyester harpiks, kønrøg., polyolefiner voks, magnetit, sammensat titanium. Flammepunkt over 350°C. Ingen fare for helbred eller miljø under normale betjeningsbetingelser. Undgå støv. Test af mutationsfremmende aktivitet (AMES) viste negative resultater. Ingen risiko for forurening af vand: Klassifikationsklasse for at true vandet: WGK = 0 (Tyskland) |
| 4.2 | Kopitromle: | Aluminiumsrør belagt med organisk materiale | Nedslidte kopitromler kan bortskaffes sammen med husholdningsaffald, da materialet er klassificeret som ikke-forurenende |
| 4.4 | Genbrugspapir: | Papir der overholder DIN 19 309 normen kan anbefales. | Ligeledes anbefales det at opbevare papiret i akklimatiserede rum. |

Model: Di 251f

Pladsbehov

For at sikre let betjening af kopimaskinen, påfyldning af forbrugsstoffer og forebyggende service bør man overholde følgende pladsanbefalinger i forbindelse med valg af installationssted.

NB! Sørg for, at der er mindst 150 mm fri passage bag kopimaskinen som ventilationskanal.



Med AFR-17, FN-504, PF-118, PF-119 og AD-15