

Model: Di 351

1 <u>Firma</u>			
Producent/leverandør:	Minolta GmbH	Telefon: +49/511/7404-0	
Adresse:	D-30855 Langenhagen, Minoltaring 11	Fax: +49/511/741050	
Udgiver:	Minolta, European Product & Safety Environment Issues	Telefon: +49/511/7404-272	
		Fax: +49/511/7404-346	

2 <u>Tests/Godkendelse</u>			
2.1	Sikkerhedstest:	GS-Mark, godkend.nr. S1 2051301 N-Mark, Der ansøges om DIN GOST	TÜV Rheinland NEMKO/Norge DIN GOST TÜV Berlin-Brandenburg
			EN 60950, EN 60825 EN 60950
2.2	Elektromagnetisk kompatibilitet (EMC)	EMC – Mark, Nr. XE 001111704427	TÜV Rheinland
			EN 55022, EN 50024, EN 61000-3-2 EN 61000-3-3
2.3	Tysk miljømærke: "Blue Angel"	Miljømærke i henhold til RAL-UZ 62, Nr. 13767	RAL
			Februar 2001 udgaven
2.4	Dokumentægtighed	PTS certifikat Nr. 1531-2001-22.857 Nr. 1546-2001-22.942	Papiertechnische Stiftung (PTS)
			Ordinance for Lawyers and Notaries (DONot), § 26 og § 27. Kun gældende for Tyskland
2.5	Kvalitetsstyring:	ISO 9000 certificering	Dette produkt blev produceret under et Quality-Management-System i henhold til ISO 9000
2.6	EU direktiver:	73/23/EEC (1. mark. 2001) 89/336/EEC 93/68/EEC	Dette produkt er i overensstemmelse med de listede EU direktiver.
2.7	EU Konformitetsdeklaration	EN 45014	Til dette produkt hører der, i henhold til EN 45014, en EU-Konformitetsdeklaration. Denne kan rekvireres ved henvendelse til Minolta Europe GmbH.

3 <u>Afgivelser/forbrug</u>					
			<u>Måleresultat</u>	<u>RAL-UZ 62 grænse</u>	<u>Gruppe (31-50 kpm)</u>
3.1	Støjafgivelse:	Lydniveau, Lwa *	Standby Under kopiering	43 dB(A) 66 dB(A)	40 dB(A) ...
		Lydniveau, Lwai **	Under kopiering	70 dB(A)	66 dB(A)
		Lydtryk, Lpa +	Standby Under kopiering	29 dB(A) 53 dB(A)
			* målt i henhold til EN 27 779 ** specielt testkrav, defineret i RAL UZ-62, kun gældende for Tyskland + afgivelse relateret til arbejdsplads, testposition: h=1,50 m; d=0,25m		

Model: Di 351

3.2	Energi:	Maks. strømforbrug # (v/230 V)		<u>Måleresultat</u> 1.380 W		
		Gennemsnitligt strømforbrug * (v/ 230 V)	Standby	115 W	m/energibesparelse	
				159 W	u/energibesparelse	
				0 W	plug-in modus	
			Under kopiering	827 W		
			# spidsbelastningsværdi			
			° kalkulationsbasis for strømforbrug			
		Varmeproduktion	Standby	414 kJ/t	m/energibesparelse	
				572 kJ/t	u/ energibesparelse	
			Under kopiering	2.977 kJ/t		
3.3	Lys:	Lyskilde	Halogenlampe			
3.4	Gasproduktion:	<u>Substans</u>		<u>Måleresultat</u>	<u>Grænseværdi af</u>	<u>Grænseværdi</u>
		Ozon ¹⁾²⁾	1. målt værdi <	0,003 mg/m ³	0,20 mg/m ³	0,02 mg/m ³
			2. målt værdi <	0,003 mg/m ³	0,20 mg/m ³	0,02 mg/m ³
		Styren ¹⁾³⁾			85,0 mg/m ³	0,07 mg/m ³
		Nitrogendioxid	Målt værdi <	xx mg/m ³	9,0 mg/m ³	...
			Kulilte	Målt værdi <	xx mg/m ³	33,0 mg/m ³
3.5	Støv:	Fint støv ¹⁾	1. målt værdi <	0,022 mg/m ³	6,0 mg/m ³	0,075 mg/m ³
			2. målt værdi <	0,024 mg/m ³	6,0 mg/m ³	0,075 mg/m ³
3.6	Testforhold:	Basisdel u/tilbehør	Multikopieringsforløb			
			Ingen rumventilation			
			Regelmæssig vedligeholdelse			
			¹⁾ RAL UZ-62 kræver 2 målinger, hver 2 timer med yderligere kalibreringsprocedure på 2 timer. ²⁾ med ozonfilter ³⁾ referenceværdi som brugt til RAL UZ-62			
3.7	Elektrosmog:	Elektromagnetiske områder	Dette udstyr har ingen elektromagnetiske afgivelser, der kan skade mennesker eller miljøet			

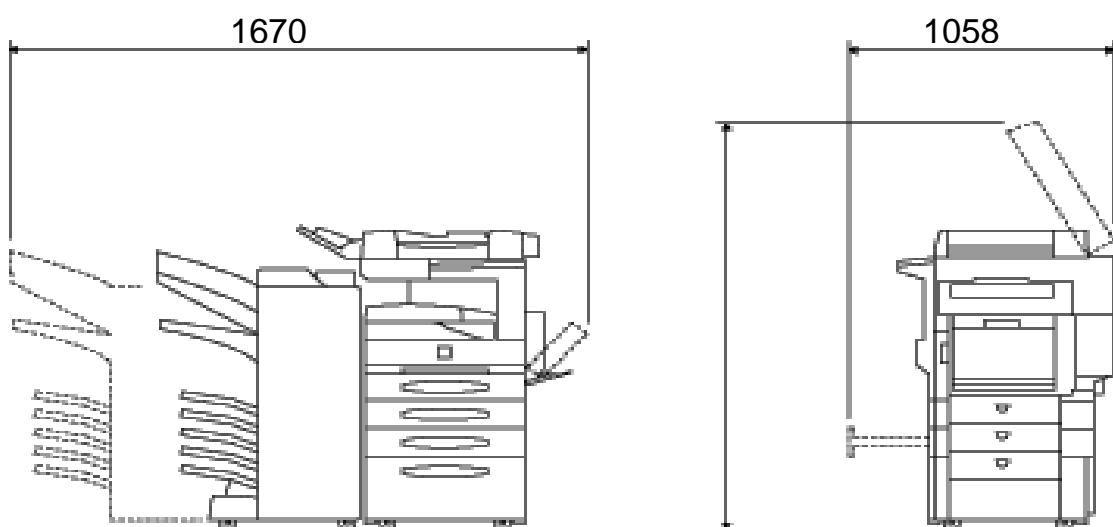
4	<u>Forbrugsstoffer</u>	
4.1	Toner:	MT Toner 302 B
		Bestanddele: Polyester harpiks, kønrøg., polyolefiner voks, magnetit, sammensat titanium.
		Flammepunkt over 350°C. Ingen fare for helbred eller miljø under normale betjeningsbetingelser. Undgå støv.
		Test af mutationsfremmende aktivitet (AMES) viste negative resultater. Ingen risiko for forurening af vand: Klassifikationsklasse for at true vandet: WGK = 0 (Tyskland)
4.2	Kopitromle:	Aluminiumsrør belagt med organisk materiale
		Nedslidte kopitromler kan bortskaffes sammen med husholdningsaffald, da materialet er klassificeret som ikke-forurenende
4.4	Genbrugspapir:	Papir der overholder DIN 19 309 normen kan anbefales.
		Ligeledes anbefales det at opbevare papiret i akklimatiserede rum.

Model: Di 351

Pladsbehov

For at sikre let betjening af kopimaskinen, påfyldning af forbrugsstoffer og forebyggende service bør man overholde følgende pladsanbefalinger i forbindelse med valg af installationssted.

NB! Sørg for, at der er mindst 150 mm fri passage bag kopimaskinen som ventilationskanal.



Med AFR-17, FN-504, PF-118, PF-119 og AD-15