

Model: Di 351f

| | | | |
|-----------------------|-------------------------------------------------------|---------------------------|--|
| 1 <u>Firma</u> | | | |
| Producent/leverandør: | Minolta GmbH | Telefon: +49/511/7404-0 | |
| Adresse: | D-30855 Langenhagen, Minoltaring 11 | Fax: +49/511/741050 | |
| Udgiver: | Minolta, European Product & Safety Environment Issues | Telefon: +49/511/7404-272 | |
| | | Fax: +49/511/7404-346 | |

| | | | | |
|----------------------------|---------------------------------------|----------------------------------------------------------------|---------------------------------------------------------------------------------------------|----------------------------------------------------------------------------------------|
| 2 <u>Tests/Godkendelse</u> | | | | |
| 2.1 | Sikkerhedstest: | GS-Mark, godkend.nr. S1 2051301 N-Mark, DIN GOST | TÜV Rheinland NEMKO/Norge DIN GOST TÜV Berlin-Brandenburg | EN 60950, EN 60825 EN 60950 |
| 2.2 | Elektromagnetisk kompatibilitet (EMC) | EMC – Mark, Nr. XE 001111704427 | TÜV Rheinland | EN 55022, EN 50024, EN 61000-3-2 EN 61000-3-3 |
| 2.3 | Dokumentægtighed | PTS certifikat Nr. 1531-2001-22.857 Nr. 1546-2001-22.942 | Papiertechnische Stiftung (PTS) | Ordinance for Lawyers and Notaries (DONot), § 26 og § 27. Kun gældende for Tyskland |
| 2.4 | Kvalitetsstyring: | ISO 9000 certificering | Dette produkt blev produceret under et Quality-Management-System i henhold til ISO 9000 | |
| 2.5 | Miljøstyring: | ISO 14000 certificering | Dette produkt blev produceret under et Environmental-Quality-System i henhold til ISO 14000 | |
| 2.6 | EU direktiver: | 73/23/EEC (1. mark. 2001) 89/336/EEC 93/68/EEC | Dette produkt er i overensstemmelse med de listede EU direktiver. | |

| | | | | |
|-----------------------------|----------------|--------------------|-------------------------------------------------------------------------------------------------------------------------------------------------------------------------------------|---------------------------------------------|
| 3 <u>Afgivelser/forbrug</u> | | | | |
| 3.1 | Støjafgivelse: | Lydniveau, Lwa * | Standby Under kopiering | <u>Måleresultat</u> 43 dB(A) 66 dB(A) |
| | | Lydniveau, Lwai ** | Standby Under kopiering | --- 70 dB(A) |
| | | Lydtryk, Lpa + | Standby Under kopiering | 29 dB(A) 53 dB(A) |
| | | | * målt i henhold til EN 27 779 ** specielt testkrav, defineret i RAL UZ-62, kun gældende for Tyskland + afgivelse relateret til arbejdsplads, testposition: h=1,50 m; d=0,25m | |

Model: Di 351f

| | | | | | | | |
|-----|----------------|---------------------------------------------|-----------------------------------------------------------------------------------------------|--------------------------------|--|---------------------|------------|
| 3.2 | Energi: | Maks. strømforbrug # (v/230 V) | | <u>Måleresultat</u> 1.380 W | | | |
| | | Gennemsnitligt strømforbrug * (v/ 230 V) | Standby | 22 W | | sleep mode | |
| | | | | 118 W | | m/energibesparelse | |
| | | | | 163 W | | u/energibesparelse | |
| | | | | 0 W | | plug-in modus | |
| | | | Under kopiering | 827 W | | | |
| | | | # spidsbelastningsværdi ° kalkulationsbasis for strømforbrug | | | | |
| | | Varmeproduktion | Standby | 425 kJ/t | | m/energibesparelse | |
| | | | | 587 kJ/t | | u/ energibesparelse | |
| | | | Under kopiering | 2.977 kJ/t | | | |
| 3.3 | Lys: | Lyskilde | Halogenlampe, laserdiode | | | | |
| 3.4 | Gasproduktion: | <u>Substans</u> | | <u>Måleresultat</u> | | <u>Grænseværdi</u> | |
| | | Ozon 1)²) | 1. målt værdi < | 0,003 mg/m³ | | 0,20 mg/m³ | |
| | | | 2. målt værdi < | 0,003 mg/m³ | | 0,20 mg/m³ | |
| | | Styren 1)³) | Toneren indeholder ikke styren | | | | 85,0 mg/m³ |
| | | Nitrogendioxid Kulilte | Målt værdi < | 0,038 mg/m³ | | 9,0 mg/m³ | |
| | | | Målt værdi < | 1,15 mg/m³ | | 33,0 mg/m³ | |
| 3.5 | Støv: | Fint støv 1) | 1. målt værdi < | 0,022 mg/m³ | | 6,0 mg/m³ | |
| | | | 2. målt værdi < | 0,024 mg/m³ | | 6,0 mg/m³ | |
| 3.6 | Testforhold: | Basisdel u/tilbehør | Multikopieringsforløb Ingen rumventilation Regelmæssig vedligeholdelse | | | | |
| | | | 1) RAL UZ-62 kræver 2 målinger, hver 2 timer med yderligere kalibreringsprocedure på 2 timer. | | | | |
| 3.7 | Elektrosmog: | Elektromagnetiske områder | Dette udstyr har ingen elektromagnetiske afgivelser, der kan skade mennesker eller miljøet | | | | |

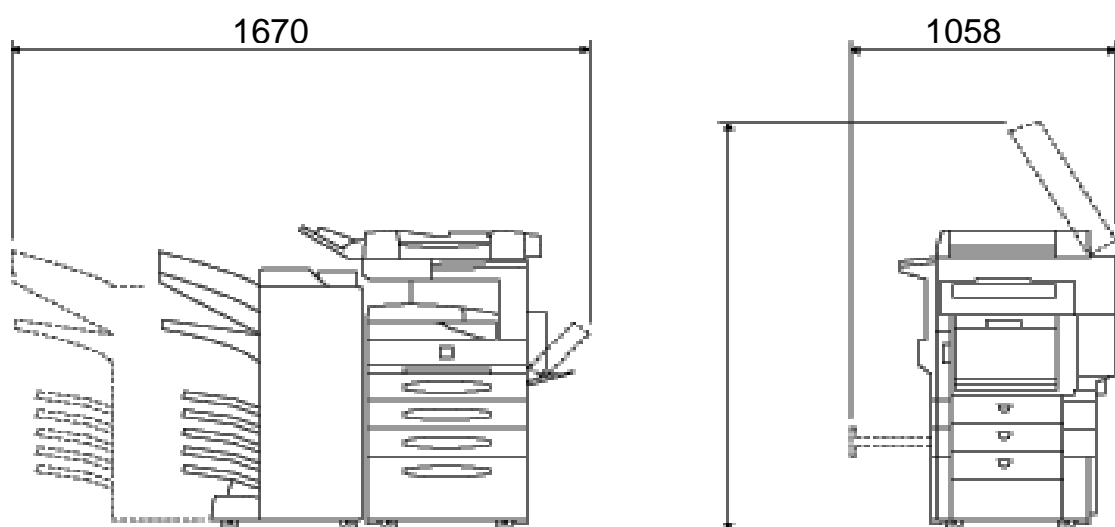
| | | | | | |
|-----|------------------------|-------------------------------------------------------|--------------------------------------------------------------------------------------------------------------------------------------------------------------------------|--|--|
| 4 | <u>Forbrugsstoffer</u> | | | | |
| 4.1 | Toner: | MT Toner 302 B | Bestanddele: Polyester harpiks, kønrøg., polyolefiner voks, magnetit, sammensat titanium. | | |
| | | | Flammepunkt over 350°C. Ingen fare for helbred eller miljø under normale betjeningsbetingelser. Undgå støv. | | |
| | | | Test af mutationsfremmende aktivitet (AMES) viste negative resultater. Ingen risiko for forurening af vand: Klassifikationsklasse for at true vandet: WGK = 0 (Tyskland) | | |
| 4.2 | Kopitromle: | Aluminiumsrør belagt med organisk materiale | Nedslidte kopitromler kan bortskaffes sammen med husholdningsaffald, da materialet er klassificeret som ikke-forurenende | | |
| 4.4 | Genbrugspapir: | Papir der overholder DIN 19 309 normen kan anbefales. | Ligeledes anbefales det at opbevare papiret i akklimatiserede rum. | | |

Model: Di 351f

Pladsbehov

For at sikre let betjening af kopimaskinen, påfyldning af forbrugsstoffer og forebyggende service bør man overholde følgende pladsanbefalinger i forbindelse med valg af installationssted.

NB! Sørg for, at der er mindst 150 mm fri passage bag kopimaskinen som ventilationskanal.



Med AFR-17, FN-504, PF-118, PF-119 og AD-15