

**Produkt- og miljødatablad****KONICA MINOLTA**

Dato: 16.12.06

Revisionsdato: 01.02.07 ALH

Model: bizhub 210

1	<u>Firma</u>		
	Producent/Leverandør:	Konica Minolta Business Solutions Europe GmbH	Telefon.:+49/511/7404-0
	Adresse:	D-30855 Langenhagen, Europaallee 17 / Germany	Telefax:+49/511/741050
	Udgiver:	Konica Minolta, Quality, Product Safety & Environment Dept. Mr. Wolfram Buchroth	Tel.:+49/511/7404-272 Fax:+49/511/7404346

2	<u>Tests/Godkendelse</u>		
2.1	EU Overensstemmelseserklæring:	EN 45014	Der findes en overensstemmelseserklæring i henhold til EN 45014 for dette produkt. Den kan erhverves hos redaktøren efter anmodning
2.2	EU-direktiver	73/23/EWG (første markering 2006) 89/336/EWG 93/68/EWG	Dette produkt er i overensstemmelse med de angivne EU-direktiver.
2.3	Sikkerhedstests	GS-Mark TÜV S1 5003 4765 DIN GOST-certifikat B 22945	TÜV Rheinland DIN EN 60950, EN 60825 GOST TÜV EN 60950 Berlin Brandenburg
2.4	Elektromagnetisk kompatibilitet (EMC):	EMC-mærke XE 0412 54064 027	TÜV Produkt service EN 55022, EN 55024, EN 61000-3-2, EN 61000-3-3
2.5	Energy Star	EU Energy Star Program Compliance	EU commission Dette produkt er listet i EU energy Star databaserne
2.6	Tysk - energi mærke „Blue Angel Mark“	I henhold til RAL UZ114, Nr. 16854	RAL RAL-UZ 114, januar 2005
2.7	Dokumentægtighed:	PTS-certifikat No. 2220-2005-26.984	Papirteknisk stiftelse Ordinance for Lawyers and Notaries in Germany (PTS) (DONot), § 29
2.8	Kvalitetsstyring:	ISO 9001 certificering	Dette produkt er produceret under et kvalitetsstyringssystem i henhold til ISO 9001
2.9	Miljøstyring:	ISO 14001 certificering	Dette produkt er produceret under et kvalitetsstyringssystem i henhold til ISO 14001

3	<u>Afgivelse</u>		<u>Måleresultat</u>						
3.1	Støj afgivelse:	Lydniveau, Lwa*	<table border="1"> <tr> <td>Standby</td> <td>39 dB(A)</td> <td></td> </tr> <tr> <td>Under produktion</td> <td>62 dB(A)</td> <td></td> </tr> </table>	Standby	39 dB(A)		Under produktion	62 dB(A)	
Standby	39 dB(A)								
Under produktion	62 dB(A)								
		Lydniveau, Lwad**	<table border="1"> <tr> <td>Standby</td> <td>42 dB(A)</td> <td></td> </tr> <tr> <td>Under produktion</td> <td>65 dB(A)</td> <td></td> </tr> </table>	Standby	42 dB(A)		Under produktion	65 dB(A)	
Standby	42 dB(A)								
Under produktion	65 dB(A)								
		Lydtryk, Arbejdsplads position, Lpa+	<table border="1"> <tr> <td>Standby</td> <td>29 dB(A)</td> <td></td> </tr> <tr> <td>Under produktion</td> <td>51 dB(A)</td> <td></td> </tr> </table>	Standby	29 dB(A)		Under produktion	51 dB(A)	
Standby	29 dB(A)								
Under produktion	51 dB(A)								
			* Målt i henhold til EN 27779 (s/h)						
			** Specielt testkrav, defineret i RAL-UZ114, kun gældende for Tyskland						
			+ Afgivelse relateret til arbejdsplads, Testposition: H=1,5m, D=0,25m						

**Model: bizhub 210**

		<u>Måleværdier</u>			
3.2	Energi:	Max strømforbrug #	Max.	1,100 W	230 V
		Gennemsnitligt strømforbrug °	Printing	440 W	230 V
			Standby	87 W 16 W <1 W	U/energibesparelse m/energibesparelse plug-in tilstand
			# Spidsbelastningsværdi ° Kalkulationsbasis for strømforbrug		
		Varmeproduktion	Printing	kJ/h	
			Standby	1584 kJ/h 313 kJ/h	Energi spare 1 Energi spare 2
3.3	Lys:	Lyskilde	Lysstofrør		
3.4	Gasproduktion:	<u>Substans</u>	<u>Måleresultat</u>	<u>Koncentration</u>	<u>Grænse-værdi af MAC</u>
			<u>Mg/h</u>	<u>Mg/m³</u>	<u>Mg/m³</u>
		Ozon	Standby Printing	Ikke målbart 0,8 mg/h	Ikke målbart 0,04 mg/m ³
		Styrene	Standby Printing	<0,01 mg/h 0,10 mg/h	<,0005 mg/m ³ 0,005 mg/m ³
		Benzene	Standby Printing	<0,006 mg/h <0,05 mg/h	<0,0003 mg/m ³ 0,0025 mg/m ³
		TVOC	Standby Printing	0,5 mg/h 9 mg/h	0,025 mg/m ³ 0,45 mg/m ³
		Nitrogene dioxide Carbon monoxide	Printing Printing		0,038 mg/m ³ 1,2 mg/m ³
3.5	Støv:	Fint støv	Standby Printing	Ikke målbart 0,6 mg/h	Ikke målbart 0,03 mg/m ³
3.6	Testforhold:	Basisdel u/tilbehør	Testkonditioner i henhold til RAL-UZ 114. Emmissionsrate i mg/h rum størrelse 40m ³ , luft udskiftnings rate 0.5. Multi kopieringsforløb, regelmæssig vedligeholdelse. De målte værdier blev vurderet på 1 maskine og kan derfor variere. Den enkelte målte værdi skal tages med forbehold.		

3.6	Materialer:	Den nævnte maskine indeholder ikke:	Asbest Kadmium Kviksølv Ozon nedbrydende stoffer som er forbudte i henhold til Montreal protokollen. Klor paraffiner med en kæde længde på 10-13 atomer og mekaniske plastik dele med klor koncentrationer over 50 % PCB og PCT Indholdet af polybrominated bifenylyl og deres ætere i mekaniske plastikdele er ikke højere end det naturlige baggrunds niveau. Plastik kabinetdele på mere end 25 g indeholder ikke halogen brand hæmmende midler. Mere end 95 % af det loddetin der er brugt på printpladerne er uden bly. Næsten alt jern er uden hexavalent krom.
-----	-------------	-------------------------------------	--

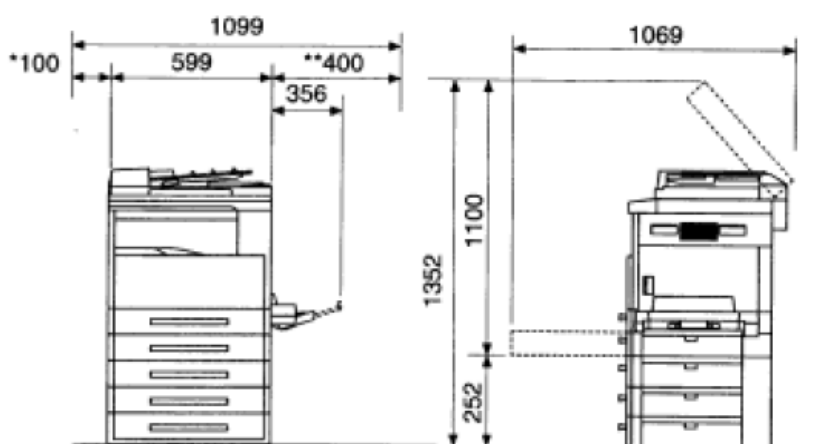
**Model: bizhub 210**

4	<u>Forbrugsstoffer</u>		
4.1	Toner:	Toner sort til bizhub 210	Bestanddele: Polyester resin, carbon black, wax, titanium compound. Flammepunkt over 350 °C Ingen fare for helbred eller miljø hvis anvisninger følges Undgå støv. Test af mutationsfremmede aktivitet (AMES) viste negativt resultat. Klassifikationsklasse for forurening af vandet: WGK = 1 (Tyskland, ubetydelig risiko for forurening af vandet). Overskyds-klassifikation af toner, EWC 080318, GC020, grøn liste iflg. 259/93/EU
4.2	Kopitromle	Kopitromler til bizhub 210	Nedslidte kopitromler kan bortskaffes sammen med husholdningsaffald, da materialet er klassificeret som ikke forurenende.
4.3	Filtre	1 Ozonfilter	Skal udskiftes efter 150.000 print/kopier
4.4	Batterier	1 CP300H (Litium Ion) CR2450 (Litium) (Fax board)	Batterierne skal behandles i henhold til EU regel 91/157/EC (farlige substanser) og 93/86/EC (mærkning) Dokumentation indeholder beskrivelser af hvordan man fjerner og kommer af med batterierne på forsvarligvis. Følg altid fabrikantens forskrifter.
4.5	Genbrugspapir	Brugbart i henhold til EN12281:2002	Det anbefales at opbevare det indpakket
4.6	Paknings materiale til maskinen:	<u>formål</u>	<u>vægt (g)</u>
	<u>Materiale</u>	Sliske	4600
	Træ	Karton	4560
	Papir	Stød pude	36
	PP	Stød pude	8
	PE	Stød pude	280
	PS	Pose	192
	LD-PE	Paknings dele	8
	Stål	Bånd	80
	PP	Tape etc.	50
	Andet		
De følgende regler og anbefalinger gælder: Council Directive 94/62/EC af 20.December 1994 om indpakning og indpakkings affald.			
4.7	Adskillelse/Genbrug:	Systemet er designet til adskillelse i henhold til RAL-UZ 114 af januar 2004 / RAL-UZ 122 af juni 2006. Mekaniske plastikdele som vejer mere end 25 g er mærkede i henhold til ISO 11469.	
4.8	Retur information:	Producenten tilbyder retur og genbrugs service i mange lande. Forbrugere i de enkelte lande opfordres til at tage kontakt til de lokale kontorer for yderligere information.	
4.9	Dokumentation:	Manualer er lavet på genbrugspapir og i elektronisk format.. Manualer indeholder ikke klor bleget papir.	
5.0	Andre miljø forhold:	Toneren overholder reglerne i RAL-UZ 114 / 122.	



Model: bizhub 210

bizhub 210



Unit: mm